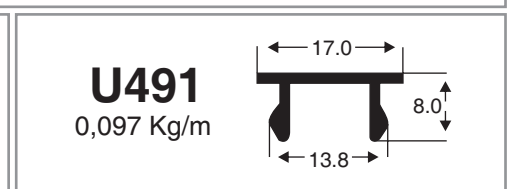
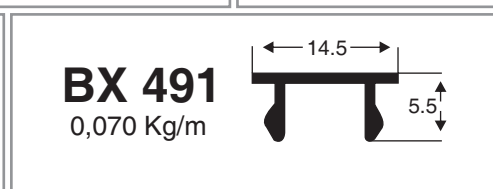
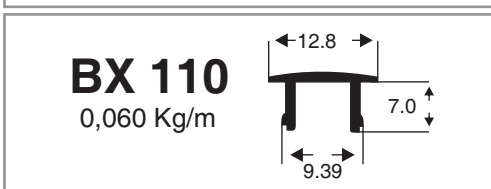
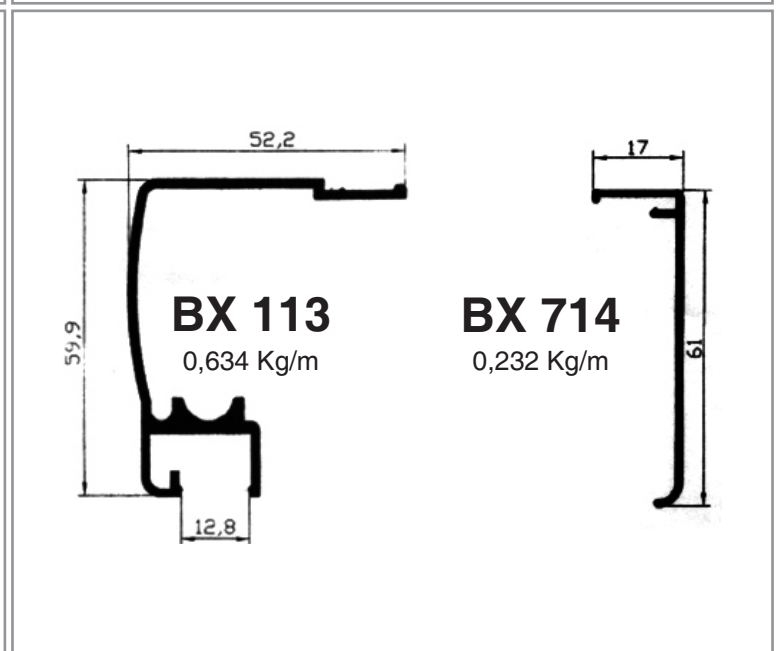
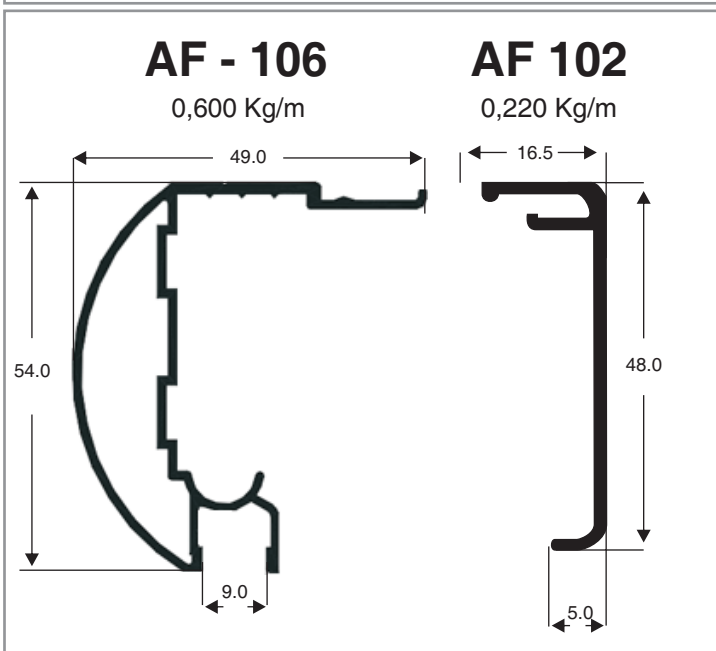
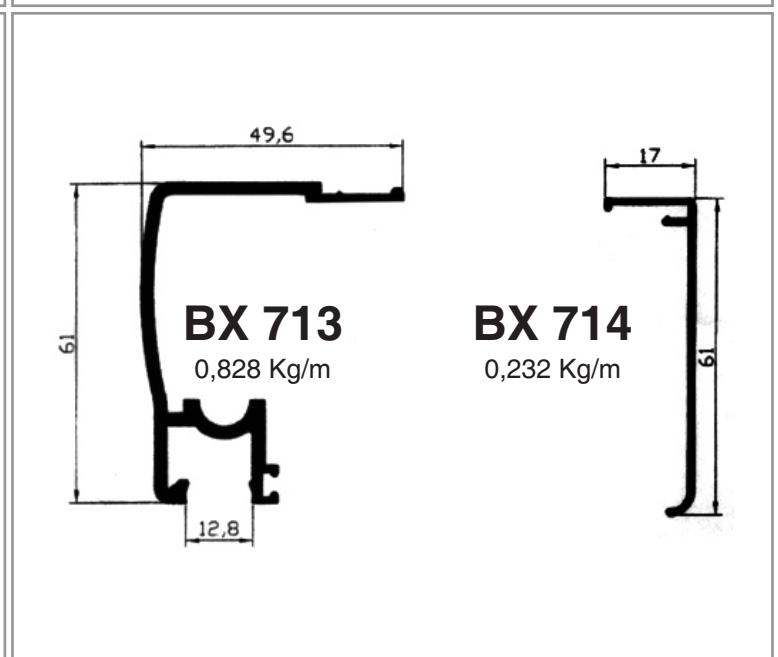
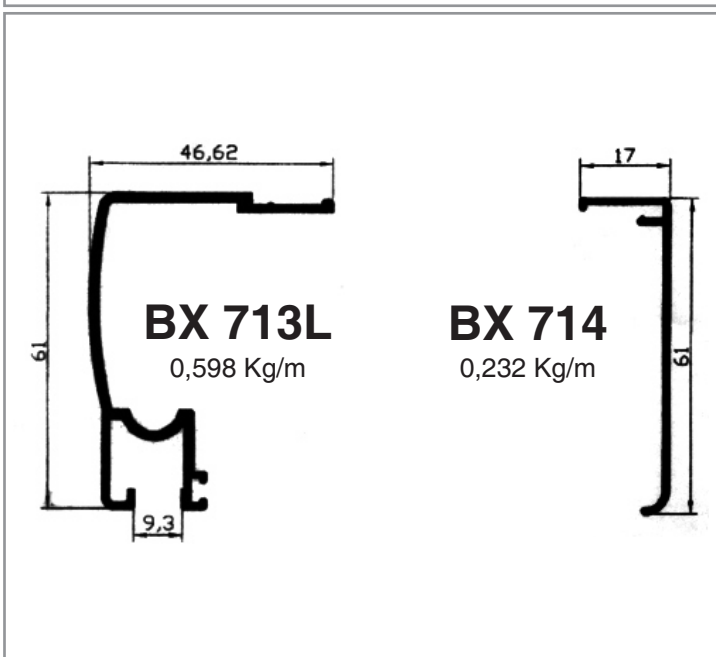
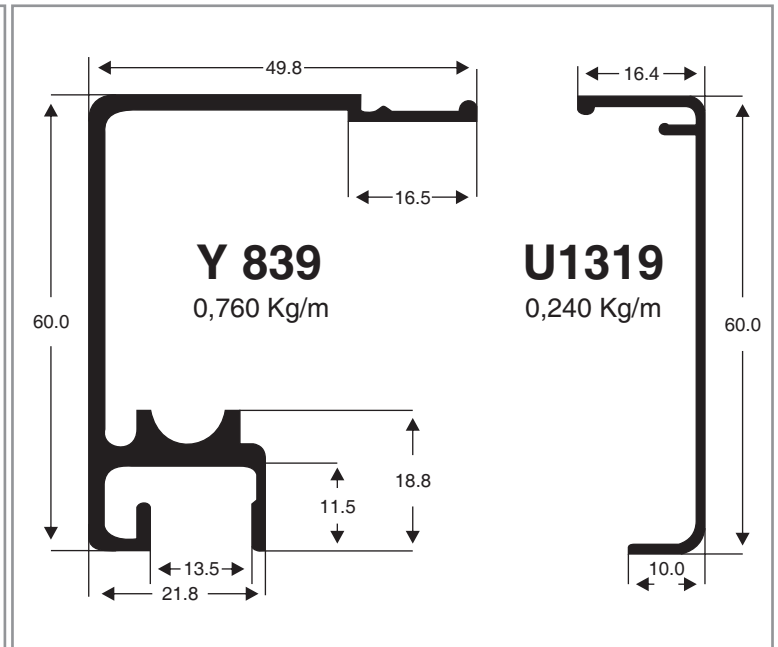
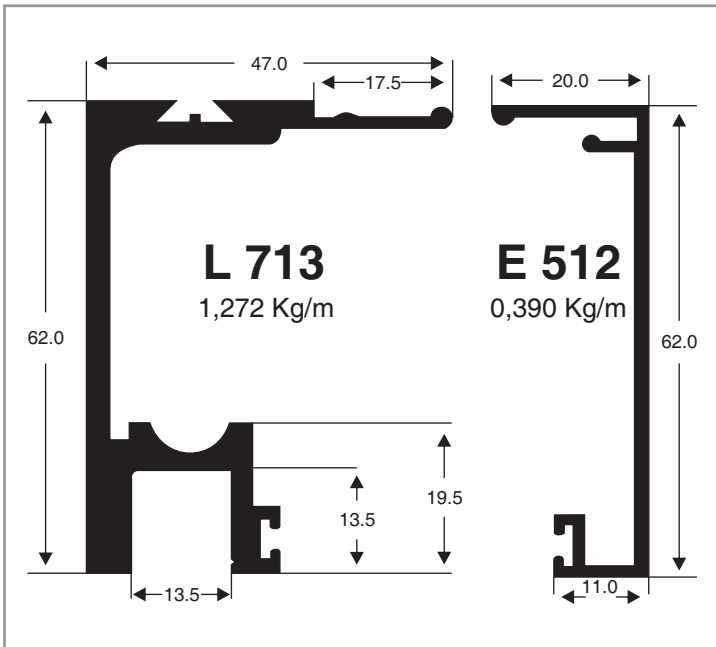


Março/2011

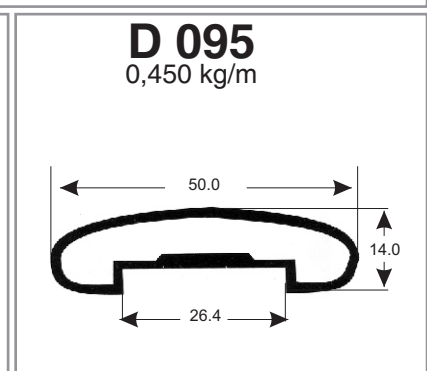
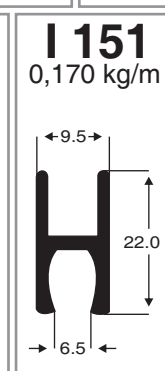
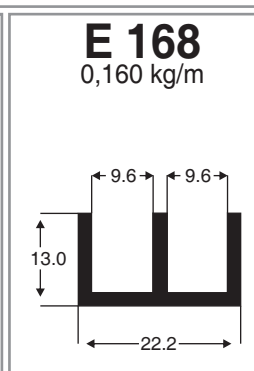
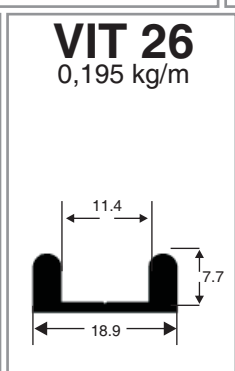
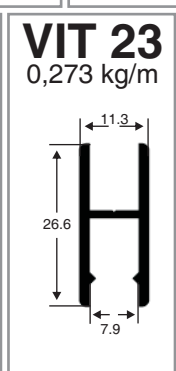
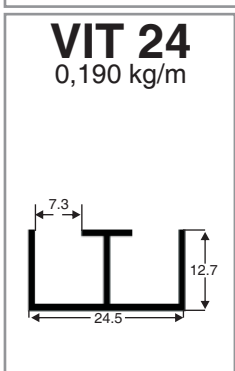
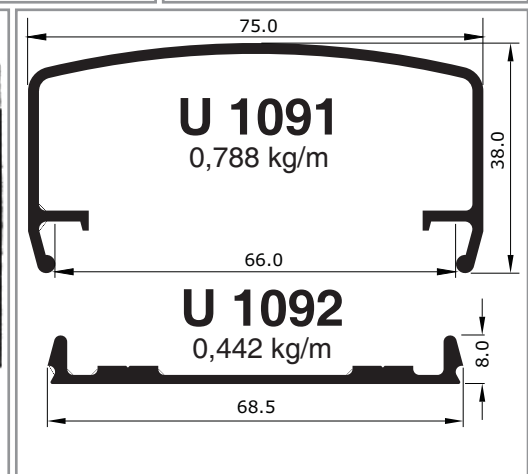
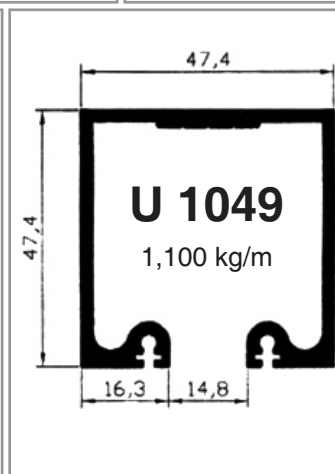
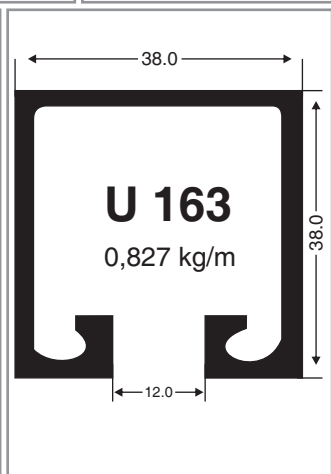
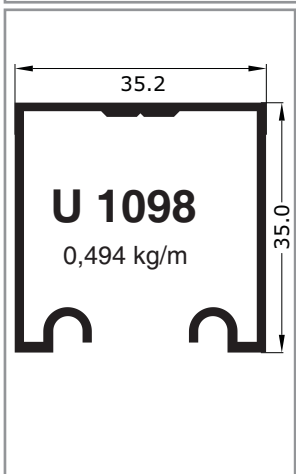
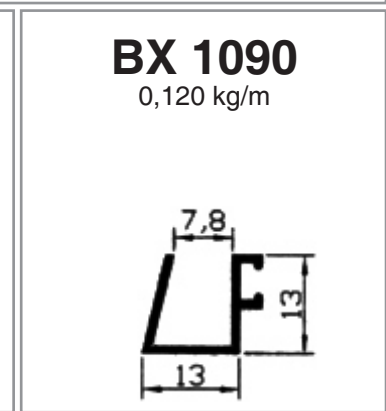
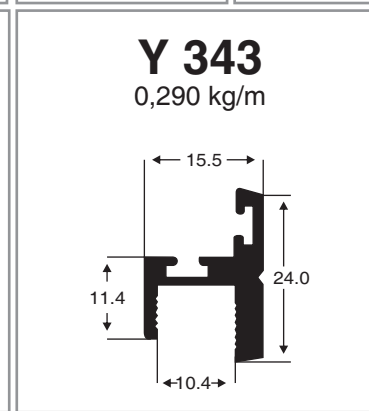
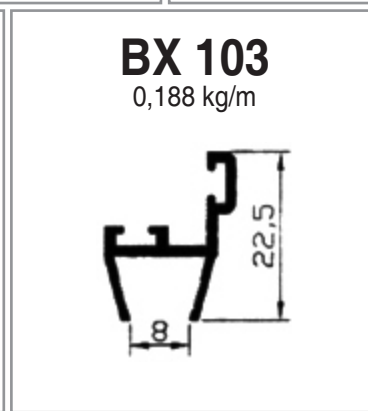
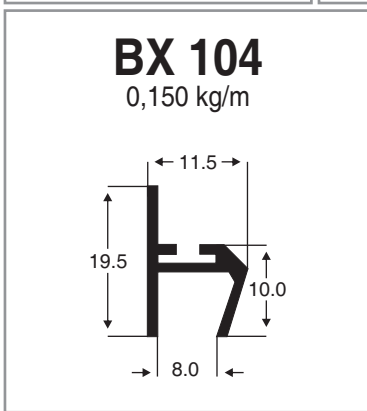
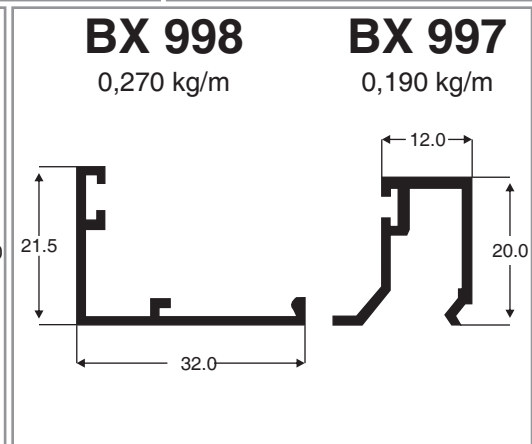
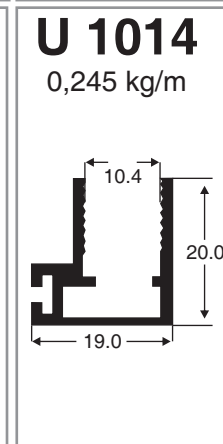
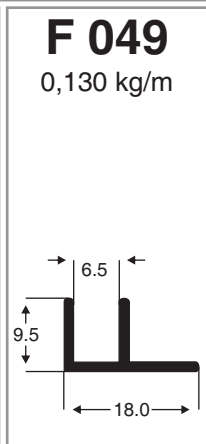
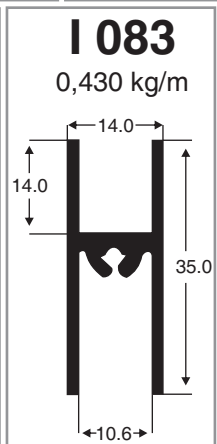
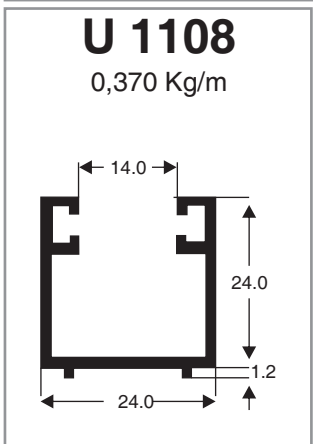
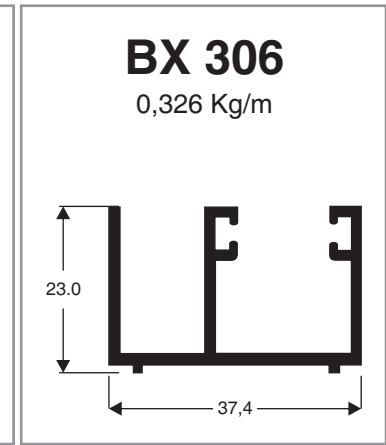
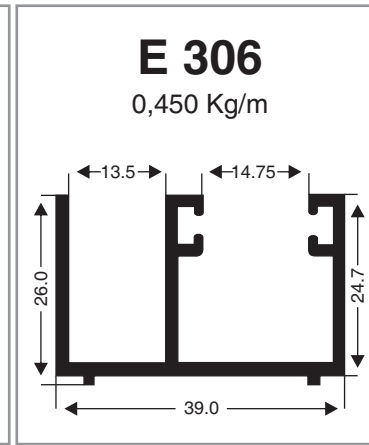
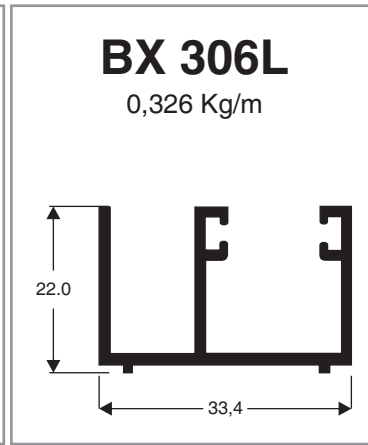
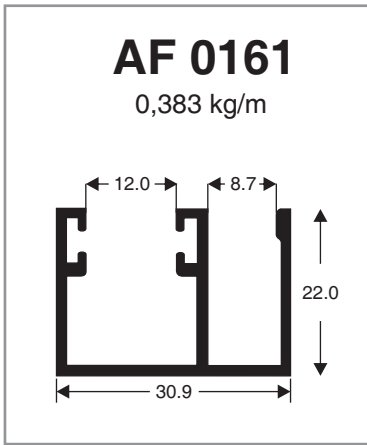
Alcor
KITGLASS

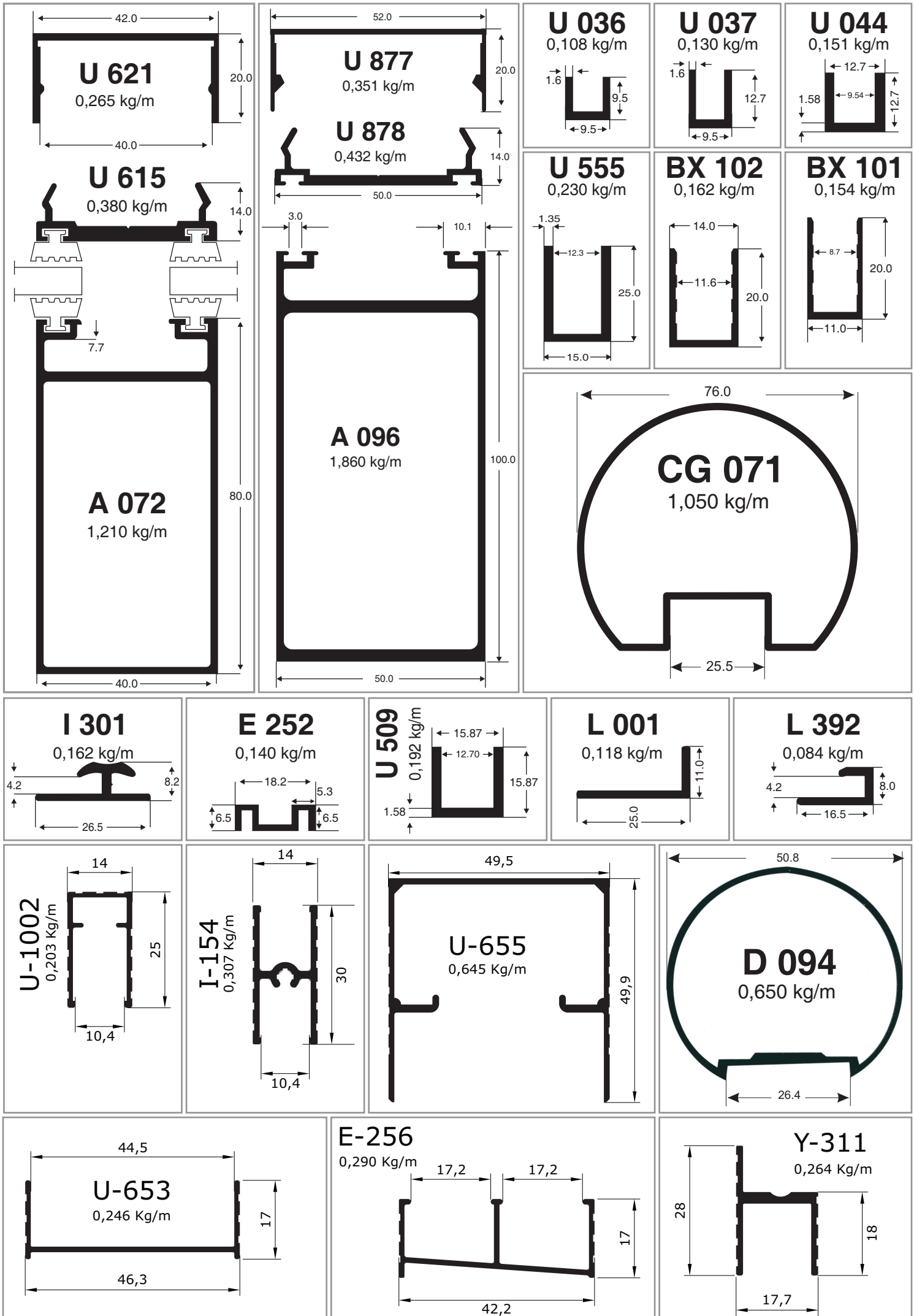
CATÁLAGO LINHA
✓ Vidro Temperado
e Ferragens

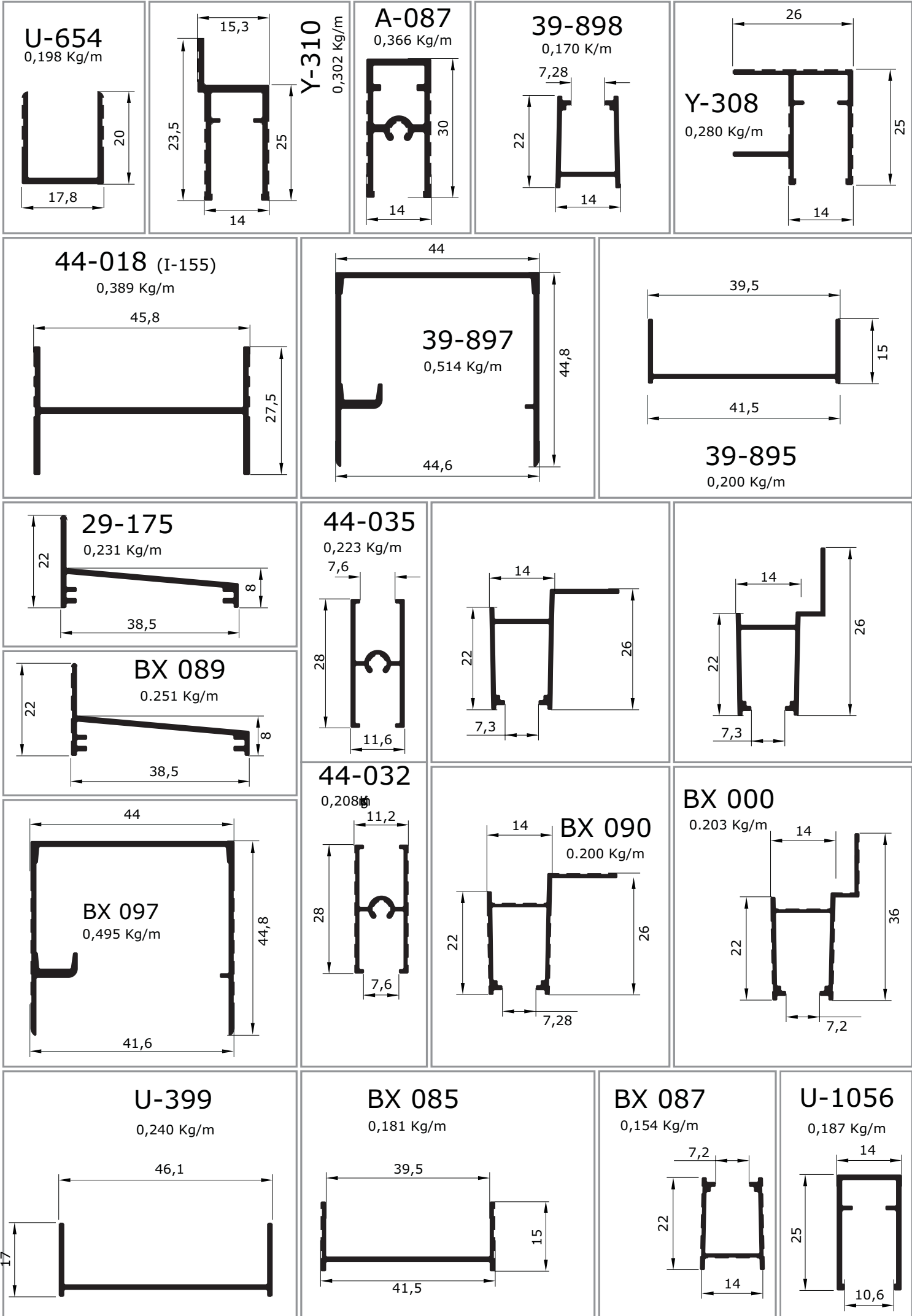
Tel./Fax: (19) 2513-4049

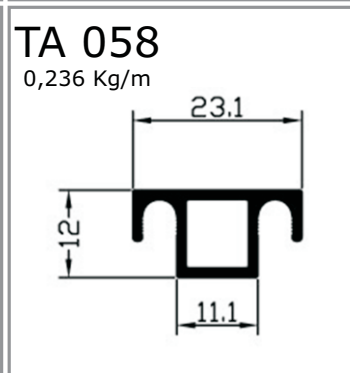
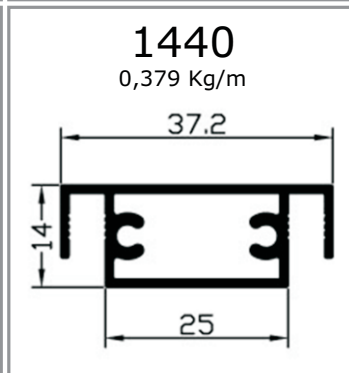
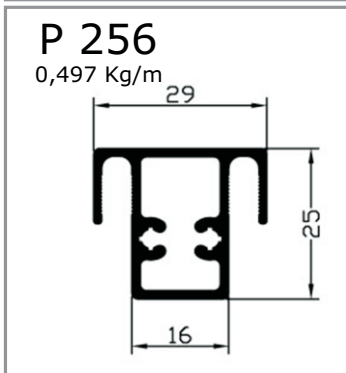
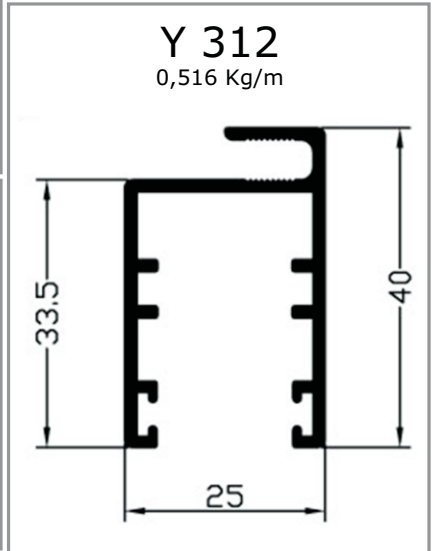
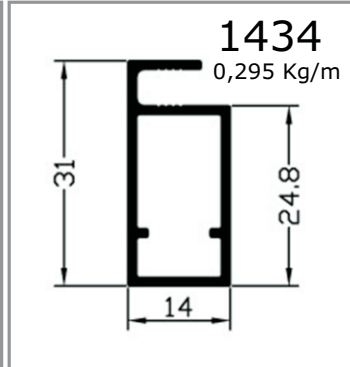
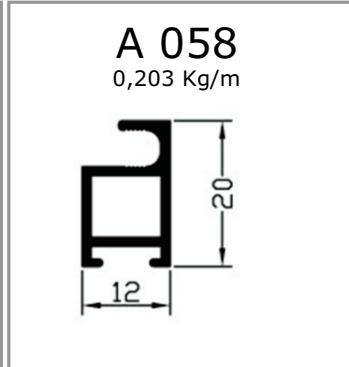
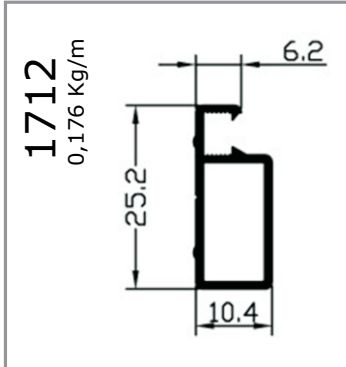
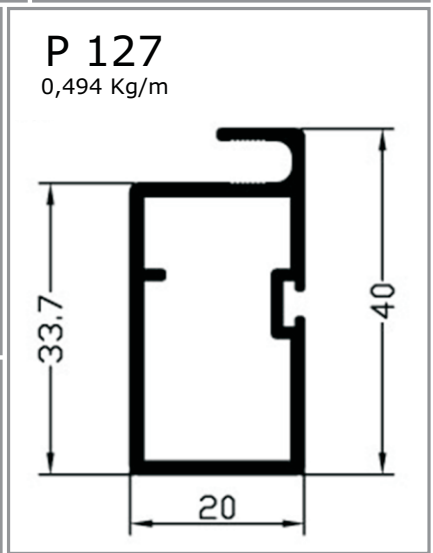
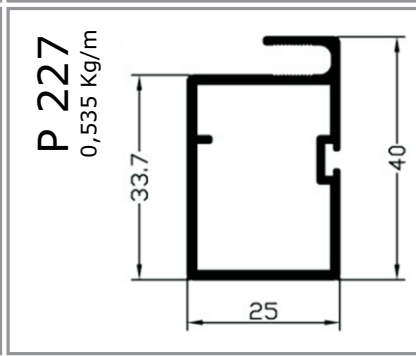
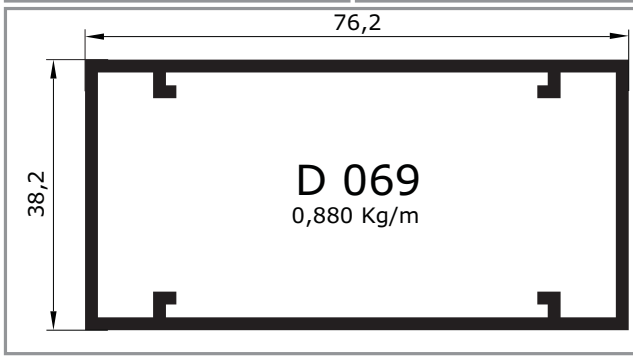
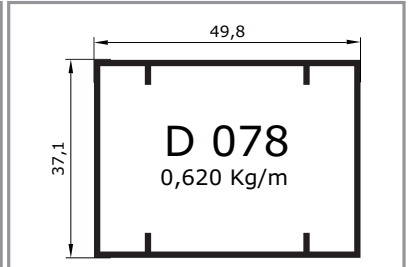
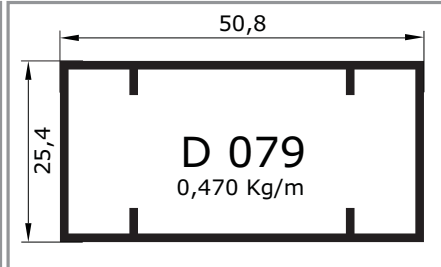
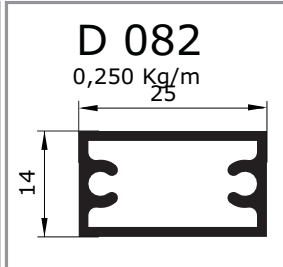
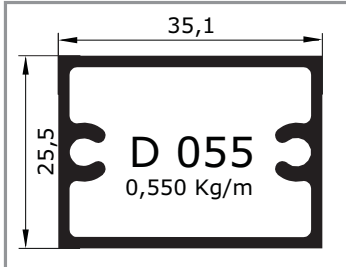
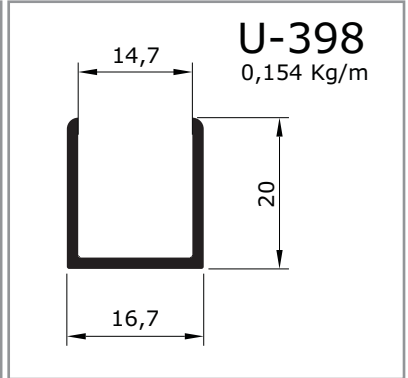
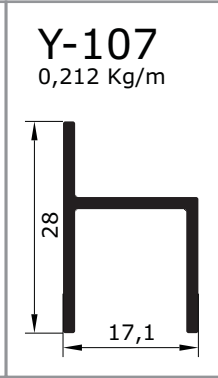
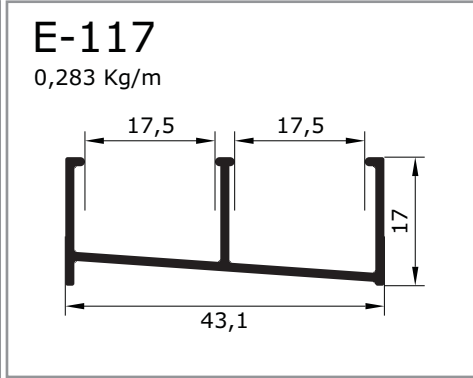
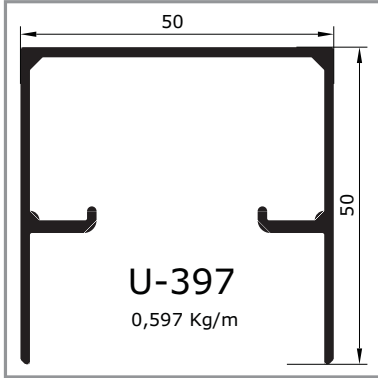
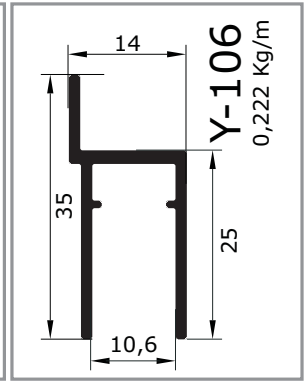
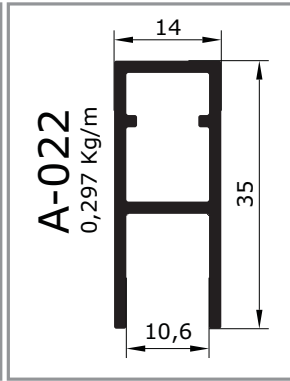
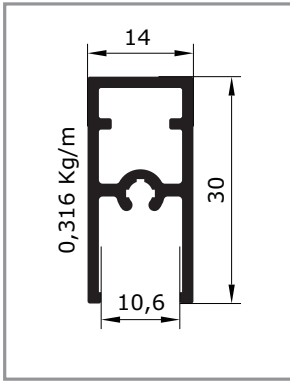
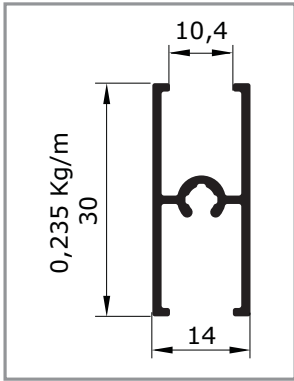
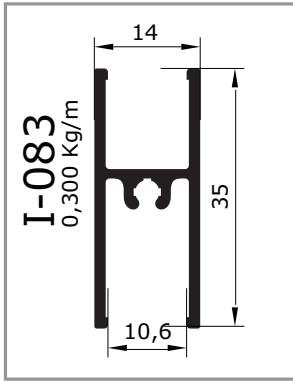


100
95
75
25
5
0









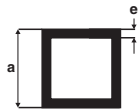
100
95
75
25
5
0

Tubos Redondos



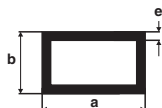
PERFIL Nº	PESO LINEAR kg/m	mm		pol.	
		a	e	a	e
TUB-001	0,074	9,52	1,00	3/8	
TUB-003	0,108	9,52	1,58	3/8	1/16
TUB-008	0,100	12,70	1,00	1/2	
TUB-009	0,121	12,70	1,24	1/2	
TUB-018	0,160	15,87	1,24	5/8	
TUB-027	0,184	19,05	1,24	3/4	
TUB-036	0,183	22,22	1,00	7/8	
TUB-038	0,282	22,22	1,58	7/8	1/16
TUB-045	0,254	25,40	1,24	1	
TUB-046	0,320	25,40	1,58	1	1/16
TUB-048	0,600	25,40	3,17	1	1/8
TUB-053	0,364	28,57	1,58	1.1/8	1/16
TUB-058	0,405	31,75	1,58	1.1/4	1/16
TUB-061	0,770	31,75	3,17	1.1/4	1/8
TUB-069	0,494	38,10	1,58	1.1/2	1/16
TUB-070	0,942	38,10	3,17	1.1/2	1/8
TUB-Y0018	0,645	50,80	1,40	2	
TUB-610	0,670	50,80	1,58	2	1/16
TUB-091	0,826	50,80	2,00	2	
TUB-092	1,285	50,80	3,17	2	1/8
TUB-156	0,650	63,50	1,24	2.1/2	
TUB-635	1,050	76,20	1,65	3	
TUB-636	1,260	76,20	2,00	3	
TUB-167	1,990	76,20	3,17	3	1/8
TUB-278	1,404	101,60	1,65	4	

Tubos Quadrados



PERFIL Nº	PESO LINEAR kg/m	mm		pol.	
		a	e	a	e
TUB-4001	0,200	12,70	1,58	1/2	1/16
TUB-4002	0,250	15,87	1,58	5/8	1/16
TUB-4051	0,196	19,05	1,00	3/4	
TUB-4003	0,297	19,05	1,58	3/4	1/16
TUB-4061	0,263	25,40	1,00	1	
TUB-4008	0,405	25,40	1,58	1	1/16
TUB-4011	0,515	31,75	1,58	1.1/4	1/16
TUB-4014	0,624	38,10	1,58	1.1/2	1/16
TUB-4015	0,780	38,10	2,00	1.1/2	
TUB-4049	1,203	38,10	3,17	1.1/2	1/8
TUB-4120	0,850	50,80	1,58	2	1/16
TUB-4020	1,055	50,80	2,00	2	
TUB-4048	1,640	50,80	3,17	2	1/8
TUB-4715	2,390	50,80	4,76	2	3/16
TUB-4033	1,610	76,20	2,00	3	
TUB-4054	2,686	101,60	2,50	4	
TUB-4025	4,015	101,60	3,80	4	

Tubos Retangulares



PERFIL Nº	PESO LINEAR kg/m	mm			pol.		
		a	a	e	a	a	e
TUB-4501	0,310	25,40	12,70	1,58	1	1/2	1/16
TUB-4509	0,497	30,00	20,00	2,0			
TUB-4710	0,430	38,10	19,05	1,45	1.1/2	3/4	
TUB-4586	0,874	38,10	19,05	3,17	1.1/2	3/4	1/8
TUB-4545	0,645	38,10	25,40	2,00	1.1/2	1	
TUB-4536	0,430	50,80	12,70	1,30	2	1/2	
TUB-4588	0,410	50,80	25,40	1,00	2	1	
TUB-4560	0,630	50,80	25,40	1,50	2	1	
TUB-4504	0,810	50,80	25,40	2,0	2	1	
TUB-4589	1,201	50,80	25,40	3,17	2	1	1/8
TUB-4513	0,918	50,80	38,10	2,0	2	1.1/2	
TUB-4543	0,875	60,32	38,10	1,70	2.3/8	1.1/2	
TUB-4707	1,190	76,20	38,10	1,50	3	1.1/2	
TUB-4517	1,190	76,20	38,10	2,0	3	1.1/2	
TUB-4518	1,858	76,20	38,10	3,17	3	1.1/2	1/8
TUB-4573	2,076	76,20	50,80	3,17	3	2	1/8
TUB-4599	1,770	101,60	50,80	2,00	4	2	
TUB-4530	2,500	101,60	50,80	3,17	4	2	1/8
TUB-4520	3,181	152,40	38,10	3,20	6	1.1/2	1/8
TUB-4559	3,206	152,40	50,80	3,00	6	2	

Chapa Lisa em Alumínio

Dimensões 2000x1000mm		Dimensões 2000x1250mm		Dimensões 3000x1250mm		Dimensões 2500x1000mm	
ESP.	PESO	ESP.	PESO	ESP.	PESO	ESP.	PESO
0,50	2,700	0,60	4,050	0,70	7,087	1,20	11,500
0,60	3,240	0,70	4,725	1,00	10,125	2,20	18,500
0,70	3,780	0,80	5,400	1,20	12,150	2,70	23,000
0,80	4,320	1,00	6,750	1,50	15,187		
1,00	5,400	1,20	8,100	2,00	20,250		
1,20	6,480	1,50	10,125	3,00	30,375		
1,50	8,100	2,00	13,500				
2,00	10,800	3,00	20,250				
2,50	13,500	4,00	27,000				
3,00	16,200						
4,00	21,600						

Chapa Xadrez

Kits Box

F1	F2	F3	C1
----	----	----	----

CORES: Branco / Fosco / Champanhe / Bronze / Bege / Brilhante / Preto

Kits Engenharia

F1	F2	F3	C1
----	----	----	----

CORES: Fosco / Branco / Preto / Bronze / Brilhante
Medidas sob consulta

Porta Sanfonadas e Acessórios

TODAS AS CORES

Gaveteiro PVC

Escovinhas

5x5 Cinza e Preto
5x7 Cinza e Preto
5x8 Cinza e Preto
7x6 Cinza e Preto

Guarnições EPDM e PVC

Cunha para vidro 8 mm
Cunha para vidro 10 mm
Cunha para tela 5 mm

Guarnição PVC Box

Guabox Rolo
VedaBox Rígido

Telas Mosquiteiras Monofil

0,80 Cinza e Branco
1,00 Cinza e Branco
1,20 Cinza e Branco
1,50 Cinza e Branco

Fita Duplaface

10 mm (largura)

Acessórios Box

Puxador c/ Tampa
Roldana
Cavalete
Batedor
Guia deslizante
Doibradiça 50x40 / 70x70 / 90x70
Bilha Latão 3/8
Fita Autoadesiva 11x6
Fita Autoadesiva 11x4
Suporte de Corrimão e Tampas

Silicones

Acético Incolor
Acético Preto
Acético Branco
Acético Cinza
Silicone Colatudo
Neutro Incolor

Parafusos

Cabeça chata Philips 4,2x13 Zincado e Preto
Cabeça chata Philips 4,2x19 Zincado e Preto
Cabeça chata Philips 4,2x25 Zincado e Preto
Cabeça chata Philips 4,2x38 Zincado e Preto

Rebites

3,0x10 4,0x10 Natural / Preto / Zincado
3,0x12 4,0x12 Natural / Preto / Zincado
3,0x19 4,0x19 Natural / Preto / Zincado

Ferragem: AL

CORES: Fosca / Branca / Preta / Bronze	
Kit 01	Porta simples pivotante
Kit 02	Pivotante
Kit 03	Janela de correr 4 folhas
Kit 04	Janela de correr 2 folhas
Kit 06	Basculante corrente de ferro
Kit 07	Basculante grande
Kit 08	Porta dupla pivotante
Kit 09	Fechadura para porta V/V
Kit 10	Fechadura para porta V/A
Kit 11	Fechadura para Janela V/V
Kit 12	Fechadura para Janela V/A
AL 1001	Botão de correção
AL 1002	Botão de correção simples
AL 1002A	Botão de correção c/ Lomino
AL 1003A	Argola para corrente
AL 1003F	Corrente para trinco basculante
AL 1005	Calota para corrente
AL 1013	Pivo para dobradiça c/ pino fixo
AL 1038	Capuchinho para trinco
AL 1038A	Capuchinho para trinco (capelinha)
AL 1038C	Capuchinho para trinco
AL 1101	Dobradiço superior c/ pino fixo
AL 1101A	Dobradiço superior s/ pino
AL 1103	Dobradiço inferior para mola
AL 1103A	Dobradiço inferior c/ pino invertido
AL 1114	Dobradiço automático para box
AL 1123	Dobradiço para basculante
AL 1123A	Dobradiço para basculante c/ pino invertido
AL 1130	Suporte para basculante
AL 1201	Bucha para pino
AL 1201A	Bucha para pino c/ pino invertido
AL 1203	Suporte para Bandeira
AL 1209	Facão simples
AL 1230	Suporte para basculante
AL 1230A	Suporte para basculante com pino invertido
AL 1231	Suporte com ponta de giro para basculante
AL 1335	Trinco sem miolo
AL 1329P	Suporte de pressão
AL 1335A	Trinco com miolo
AL 1504	Contra fechadura
AL 1504A	Contra fechadura alvenaria
AL 1513	Trinco para basculante

Ferragem de Alumínio

CORES: Cromadas / Fosco / Branco / Preto / Bronze	
1101	Dobradiço superior pivo
1201	Bucha para pivo
1103	Pivo inferior
1013	Pivo superior
1335	Trinco superior de centro
1038	Capuchinho para trinco
1038A	Capuchinho para trinco
1520	Fechadura para porta de abrir
1531	Contra fechadura para V/V de abrir
1504	Contra fechadura
1504A	Contra fechadura alvenaria
1801	Chopinha para basculante
1002	Botão de correção
1570	Fecho bate fecha V/V
1571	Fecho bate fecha V/A
1629	Puxador
1629J	Puxador de janela
1406	Batedeira fixo em bandeira
1523	Trinco central para basculante
1123	Dobradiça para basculante
1302	Suporte de canto
1230	Suporte para basculante
3530	Fechadura para porta de correr
3534	Contra fechadura do 3532
3532	Fechadura de janela
3536	Contra fechadura do 3532
3230	Fechadura alvenaria
3210	Fechadura para porta de abrir
3211	Contra fechadura do 3210
1001	Botão de correção
1003	Corrente para basculante
1003A	Argola para basculante
1005	Calota do basculante
1131	Dobradiço max-ar V/V
1132	Dobradiço max-ar V/A
1871	Fixador de porta para rodapé
1872	Fixador de porta para piso
1126	Courinho simples, porta de correr c/ rolamento
1125	Roldana para box de vidro
1125B	Roldana de bucha para instalação
1126C	Carrinho simples com roldana cavada
1129E	Dobradiço dupla automático V/V esquerdo
1129D	Dobradiço dupla automático V/A direito
1607	Puxador de madeira
1629	Puxador de vidro com prolongador

Ferragem ZAMAC

CORES: Branca / Cromadas / Preto / Bronze	
1510	Fechadura para porta de correr
1511	Contra fechadura do 1511
1520	Fechadura de porta de abrir
1504	Contra fechadura do 1520
1504A	Contra fechadura alvenaria
1531	Contra fechadura com aba do 1520
1511A	Contra fechadura alvenaria
1101	Dobradiço superior (pivo)
1201	Dobradiço para (pivo)
1103	Pivo inferior
1013	Pivo superior
1335	Trinco superior de centro
1038A	Capuchinho para trinco
1038C	Capuchinho para trinco
1038	Capuchinho do trinco
1801	Chopinha para basculante
1523	Trinco central para basculante
1230	Suporte para basculante
1123	Dobradiço para basculante
1003	Corrente para basculante
1003A	Argola para basculante
1005	Calota do basculante

Ferramentas

Aplicador de Silicone
Arco de Serra
risgador de Widea
Rolete de Tela
Diamante para Vidro
Trena de 5 e 3 metros
Estilete Grande
Lâmina Estilete
Rebitador
Espátula estreita
Espátula larga
Broca Widea: 6mm / 4mm / 8mm
Broca Aço Rápido: 9/54 - 11/16 - 5/32 - 1/8

Buchas

5-6
5-8
5-5

Diversos

Plástico Bolha
Manta Acrílica
Cola Cascola
Strech

Perfis Box Liso e Frizado e Temperado

Série 14 BX, Fachadas, Cortina

Chapa Acrílica, PST

e Alumínio

✓ **ACESSÓRIOS**

✓ **ESCOVA VEDAÇÃO**

✓ **PARAFUSOS E BUCHAS**

✓ **REBITES**

✓ **SILICONES**

✓ **GUARNIÇÕES EM EPDM**

✓ **ROLDANAS**

✓ **CONJUNTOS PARA KIT**

✓ **KITS P/ BOX E ENGENHARIA**

ANODIZADOS NAS CORES:

**BRILHO, FOSCO, BRONZE, PRETO E
PINTADO ELETROSTÁTICO BRANCO.
(OUTRAS CORES SOB CONSULTA)**



Perfis para Esquadrias você pode comprar
na Alcor alumínios

Fone: (19) 3278.4333

Rua Salto Grande, 807 - CEP 13.040-001 - Campinas - SP
E-mail comercial: vendas@alcoraluminios.com.br



FONE: (19) 2513-4049

Rua Salto Grande, 256 - Jd. do Trevo
CEP 13.040-001 - Campinas - SP
E-mail comercial: vendas@alcorkitglass.com.br